

Série WT-A03

Thermostat d'ambiance filaire analogique
Vision® Wired

Fiche Technique



Description

Vision® Wired permet de contrôler la température de pièces individuelles dans les systèmes de chauffage.

Le thermostat d'ambiance A03 ou D03 est connecté à la boîte de connexion Vision® Wired qui relie chaque thermostat à la boucle d'eau via le moteur électrothermique.

De même, le thermostat d'ambiance peut être connecté directement aux moteurs électrothermiques 22CX (disponibles dans notre catalogue tarif).



SERIES VISION® WIRED A03

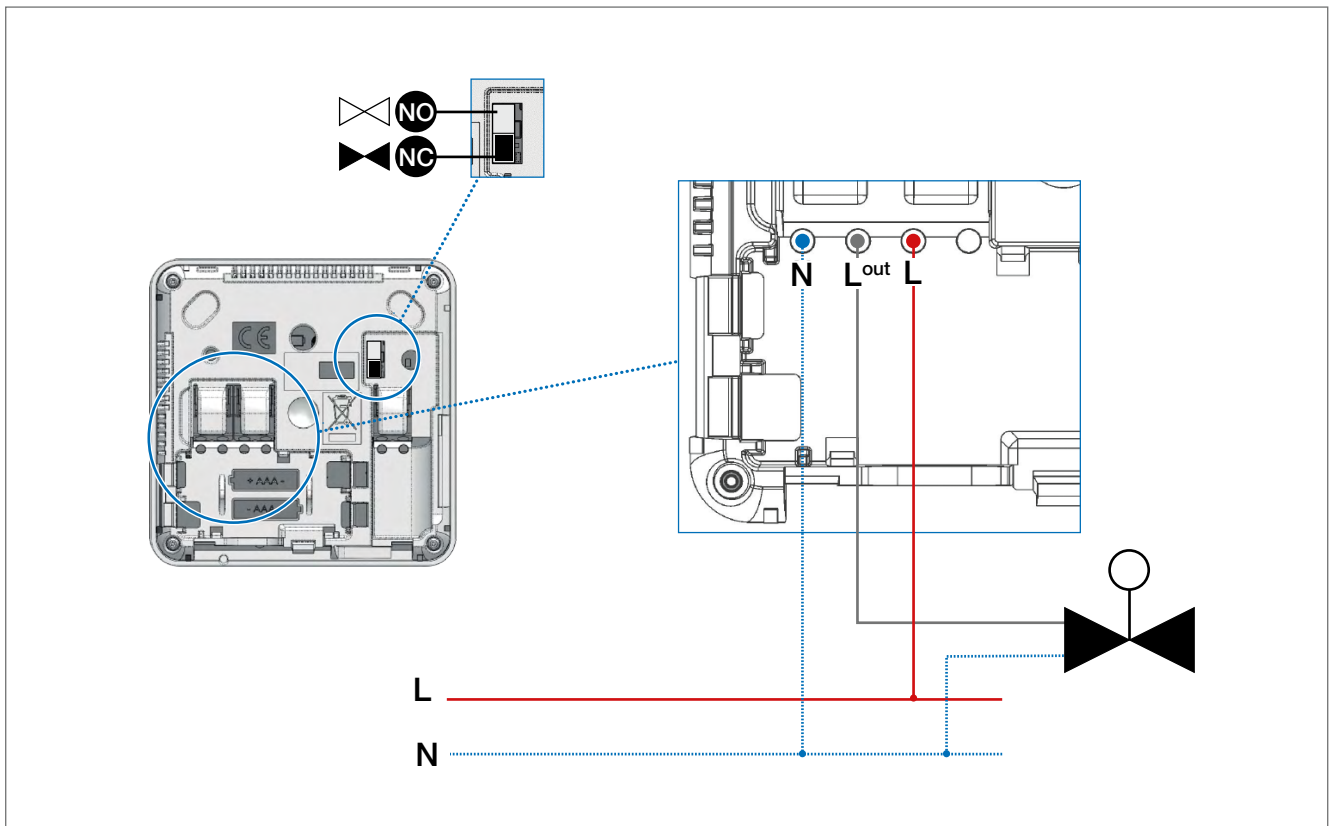
Le thermostat filaire analogique A03 a été conçu pour contrôler électroniquement différents types de systèmes de chauffage (utilisez Vision® Wired A03 HC pour le chauffage et/ou le refroidissement). Compatible avec les moteurs électrothermiques NC (normalement fermés) et NO (normalement ouverts), il offre une large plage de tension de 24 à 230VAC. Le contrôle de la température est basé sur un capteur interne. Une LED indique la mise en marche du chauffage.

Type	Référence	Description
WT-A03	P08016	Thermostat d'ambiance filaire analogique Vision® Wired A03

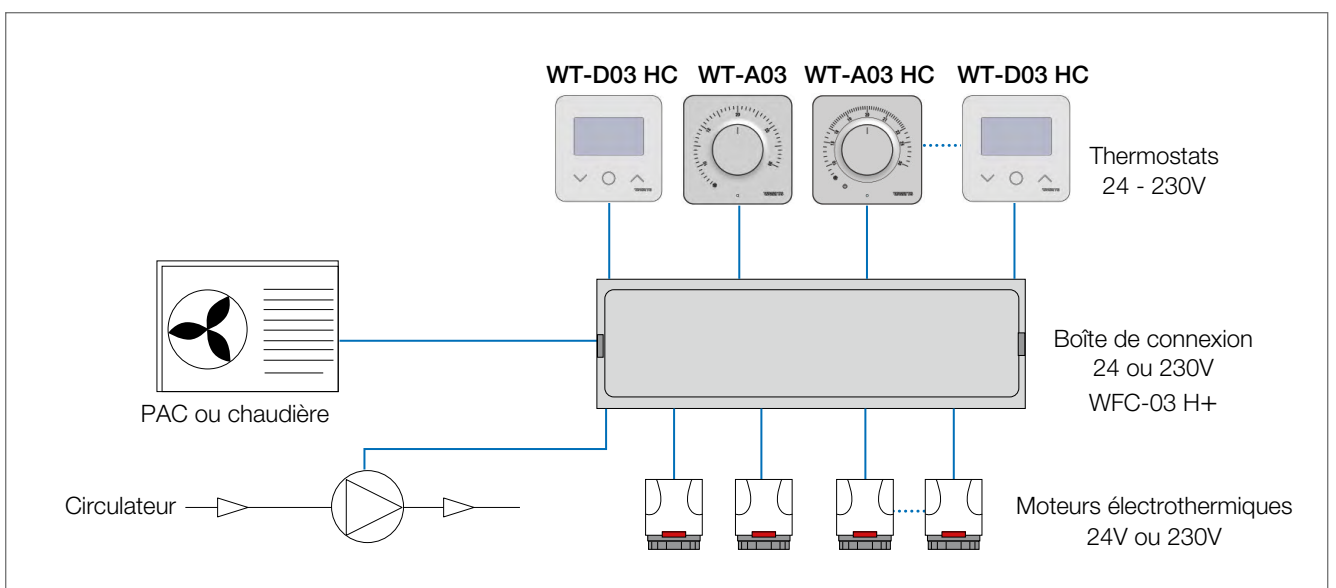
- Thermostat compatible avec le système Vision® Wired
- Tension électrique de 24 à 230 V
- Compatible avec les moteurs électrothermiques NC et NO
- Connecteurs rapides
- Fonction hors gel

Caractéristiques techniques	
Température d'utilisation	0 à +40°C
Température d'expédition et de stockage	-10°C à +50°C
Indice de protection IP	IP30
Classe de protection	Classe II
Précision de la température	0.1°C
Classe ErP	Niveau I (1%)
Type de réglage	Hysteresis \pm 0.6°C
Plages de température : Confort / Antigél	+7 à +30°C (par pas de 0.5°C) / +7°C
Tension électrique	De 24 à 230VAC 50Hz
Puissance de sortie	Contact alimenté NO ou NC 24VAC : Max. 5 vannes électrothermiques (1,6W / vanne) 230VAC : Max. 8 vannes électrothermiques (1,8W / vanne) Pic de courant : 4A max
Sonde	Interne CTN 10k Ω à +25°C
Normes	2014/35/EU, 2014/30/EU, 2014/53/EU, 2011/65/EU, 2012/19/EU, 2015/1188/EU

Raccordements électriques



Exemples d'installation



Descriptif type

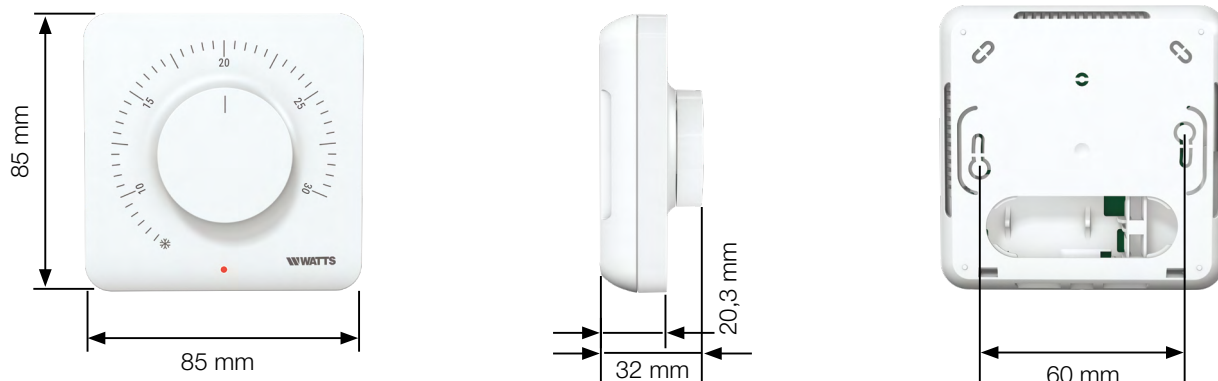
Série WT-A03

Thermostat d'ambiance filaire analogique de série WT-A03 pour le contrôle de la température des pièces individuelles dans un système de chauffage. Peut être connecté directement aux moteurs électrothermiques 22CX ou via la boîte de connexion Vision® Wired. Compatible avec les moteurs électrothermiques NC et NO, il offre une large plage de tension de 24 à 230VAC. Le contrôle de la température est basé sur un capteur interne. Une LED indique la mise en marche du chauffage.

Conforme aux normes : 2014/35/EU, 2014/30/EU, 2014/53/EU, 2011/65/EU, 2012/19/EU, 2015/1188/EU.

Encombrement (mm)

WT-A03



Les descriptions et photographies contenues dans cette fiche technique produit sont fournies seulement à titre informatif et ne sont pas contractuelles. Watts Industries se réserve le droit d'apporter toute modification technique ou esthétique à ses produits sans aucun avertissement préalable. Garantie : toutes les ventes et les contrats de vente sont expressément conditionnés à l'acceptation par l'acheteur des conditions générales de vente Watts figurant sur son site web www.wattswater.fr. Watts s'oppose ainsi à toute autre modalité, différente ou additionnelle des modalités Watts, quel que soit le support de communication de l'acheteur dans laquelle elle est contenue ainsi que sa forme, à moins d'un accord écrit spécifique signé par un dirigeant de Watts.

WATTS®

Watts Industries France

1590 avenue d'Orange • CS 10101 Sorgues 84275 VEDENE CEDEX • FRANCE

Tél. +33 (0)4 90 33 28 28 • Fax +33 (0)4 90 33 28 29/39

contact@wattswater.com • www.wattswater.fr